

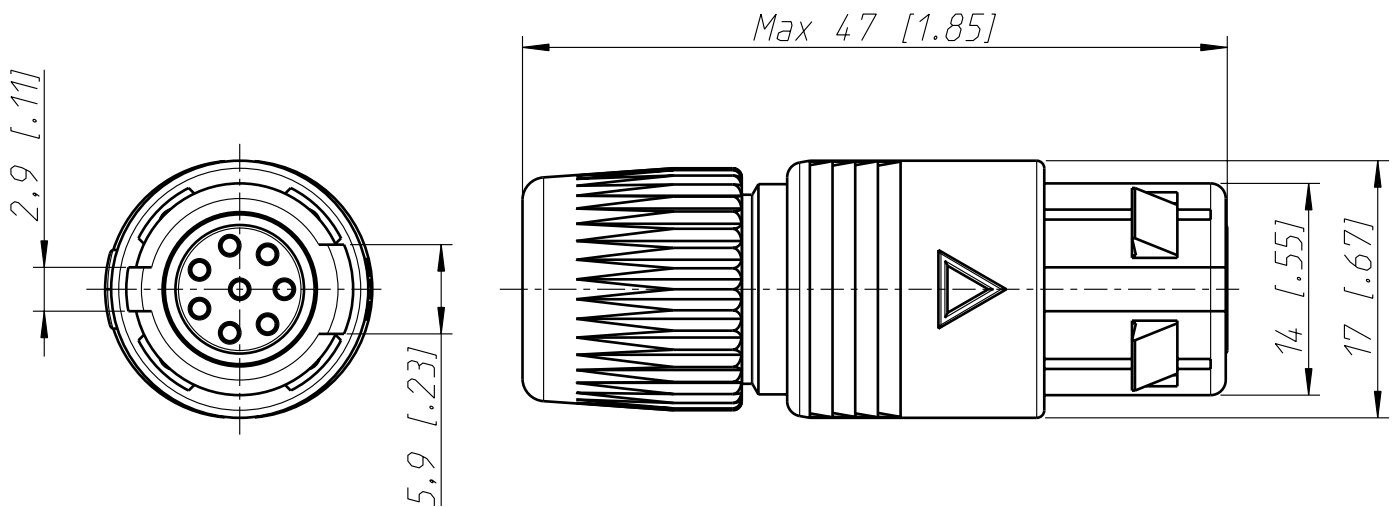
TECHNISCHE ZEICHNUNG

TECHNICAL DRAWING | DESSIN TECHNIQUE | DIBUJO TECNICO

NOSC8FNI



NEUTRIK



Allgemeintoleranzen ISO 2768-m	Werkstoff KEIN_MAT -	Massstab: 2:1 (A4)		Datum	Name
			Gezeichnet	09.11.11	Dobler
Zeichnung urheberrechtlich geschuetzt (DIN 34) (C)	-	(A4)	Freigegeben		
			Geaendert	-	-
Benennung NeutriCon OSC8F	NEUTRIK AG FL-9494 SCHAAN		Aend.-Nr.	Aend.-Index	
			-	-	
			Ersatz fuer:	Blatt 1 von 1 Bl.	
			Zeichn. Nr.	ST-OSC8F	