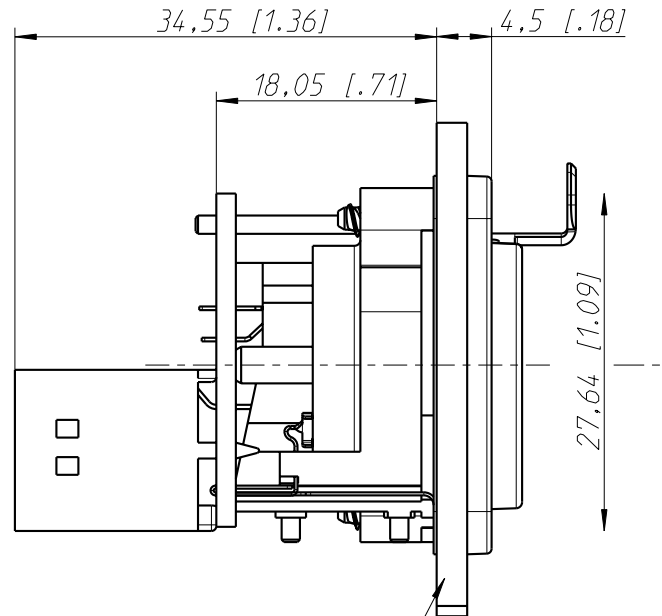
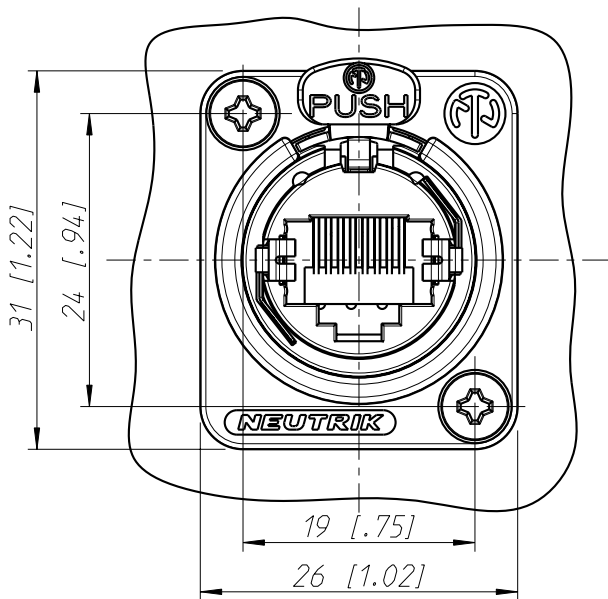


NE8FDPB

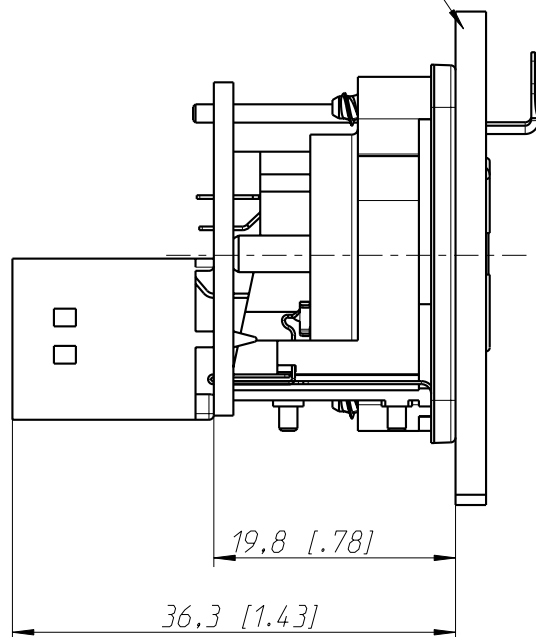
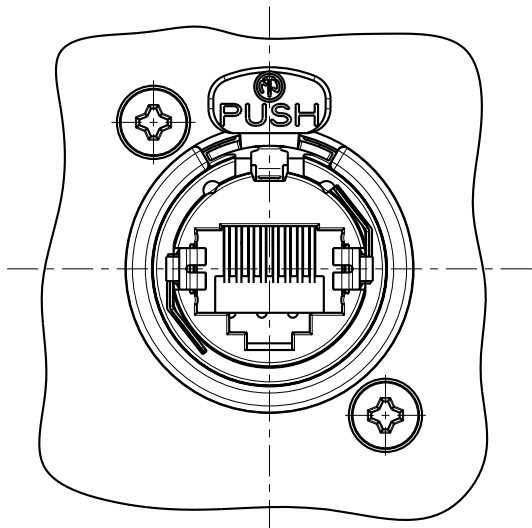


NEUTRIK

*Flansch vorne, Chassis
 an Frontplatten-Rueckseite
 flange at frontside,
 chassis at frontpanel-rearside*



*Frontplatte
 frontpanel*

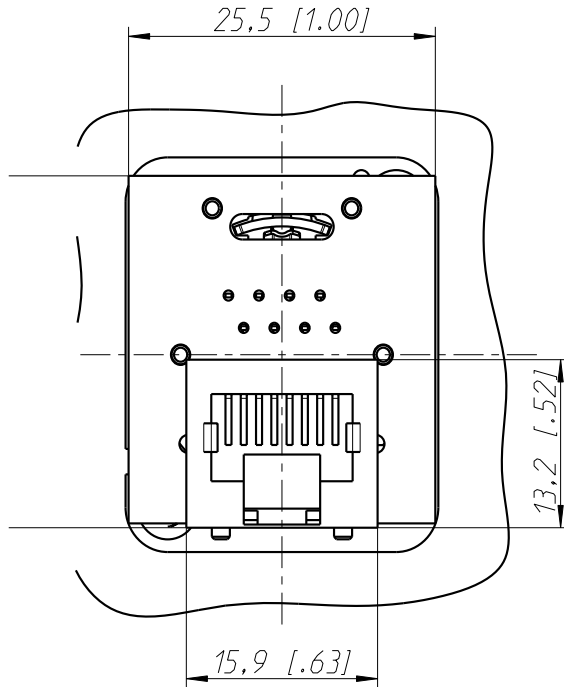


*Flansch u. Chassis
 an Frontplatten-Rueckseite
 flange and chassis fixed
 at frontpanel-rearside*

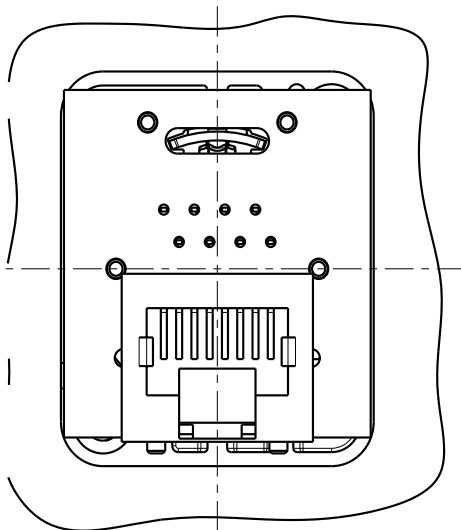
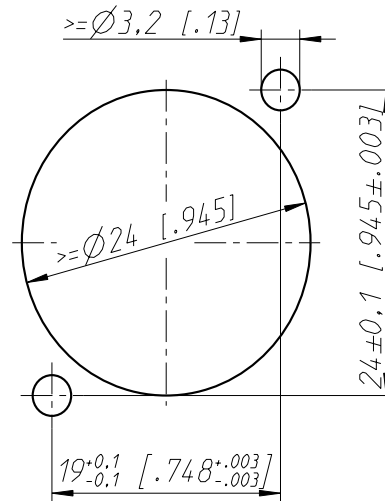
NE8FDPB



NEUTRIK



Frontplattenausschnitt (Rueckseite)
 Panel cut out (rear side)



Component-Compliance CAT5E according to TIA/EIA 568B.2

Allgemeintoleranzen ISO 2768-m	Werkstoff	Maßstab:	Datum	Name
Zeichnung urheberrechtlich geschuetzt (DIN 34) (C)	-	2:1 (A3)	Gezeichnet	03.12.02 Payr
	-		Freigegeben	-
	-		Geaendert	04.02.05 Payr
Benennung			Aend.-Nr.	Aend.-Index
NE8FDP NE8FDP			18-2005	B
			Ersatz fuer:	Blatt 1 von 1 Bl.
NEUTRIK AG FL-9494 SCHAAN			Zeichn. Nr.	ST-NE8FDP